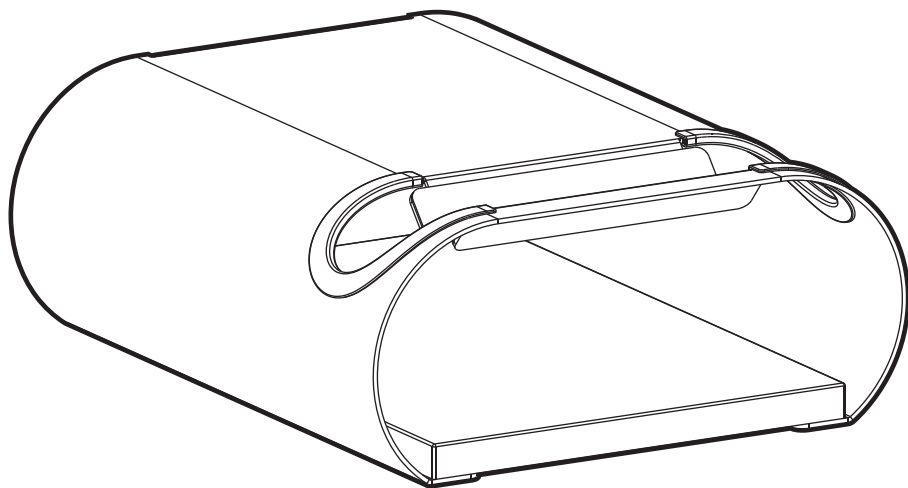


---

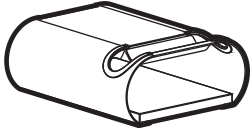
**MARK  
ADLER**



# **GRIP** **5.0**

**PL** Instrukcja obsługi  
**EN** User manual  
**SK** Používateľská príručka  
**CZ** Návod k obsluze  
**RO** Instrucțiuni de utilizare  
**DE** Bedienungsanleitung

**BG** Инструкция за експлоатация  
**HU** Használati útmutató  
**LT** Naudojimo instrukcija  
**FR** Notice d'utilisation  
**UK** Посібник користувача



A X1



B X1



C X1



D X3



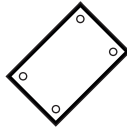
E X3



F X3



G X4

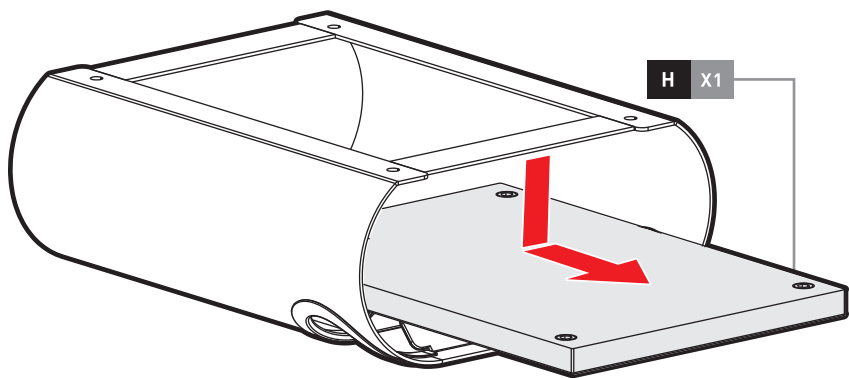
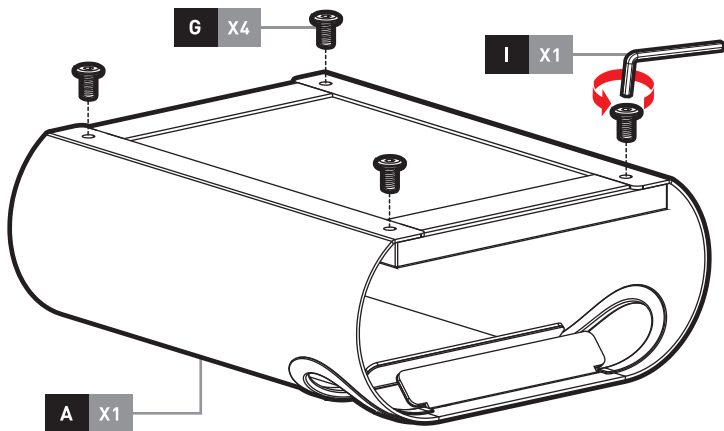


H X1

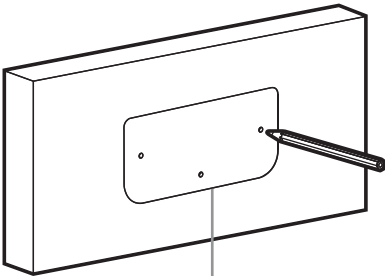


I X1

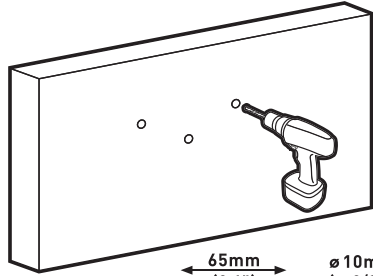
1



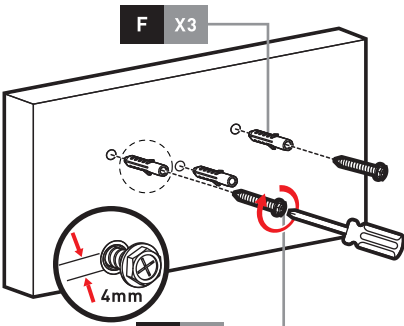
2



**B** X1

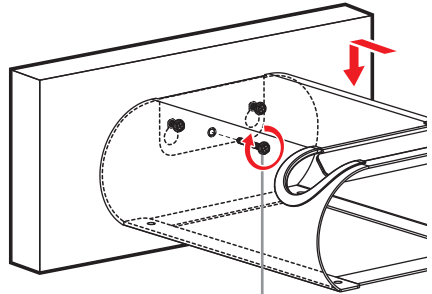


65mm [2.6"]  
ø 10mm [ø 3/8"]

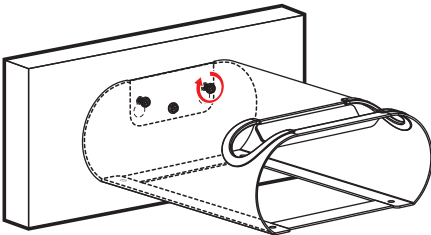


**F** X3

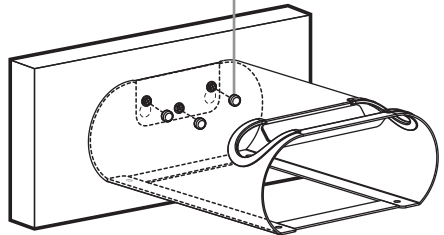
**E** X2



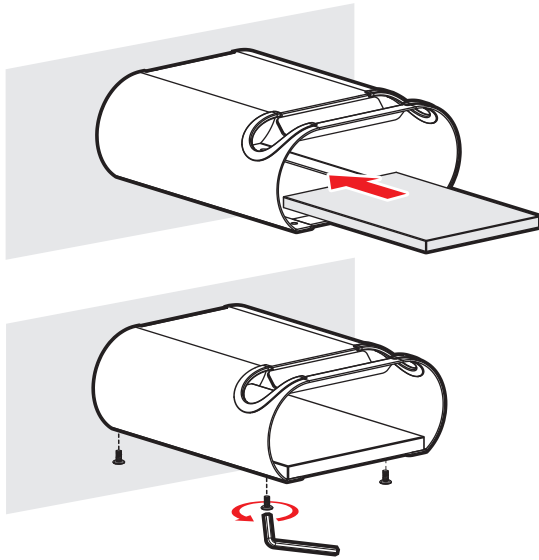
**E** X1



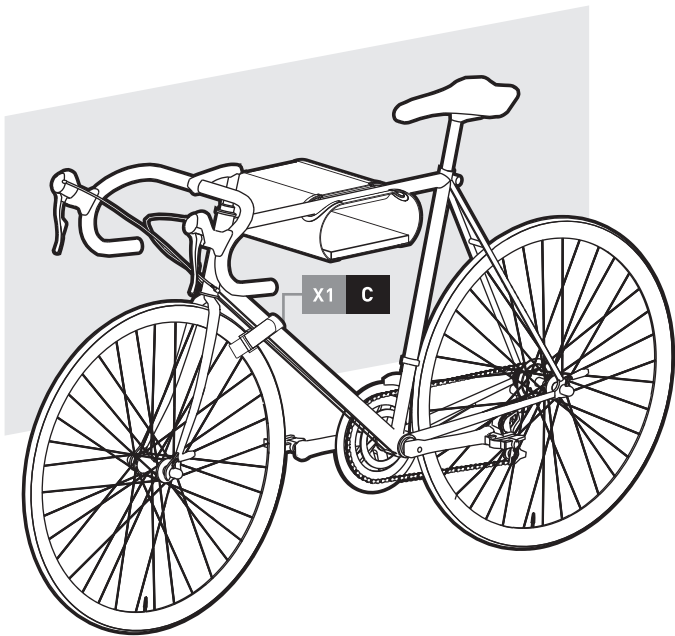
**D** X3



3



4



**Nazwa produktu:**

Mark Adler Grip 5.0

**Producent:**

Meester Group Sp. z o.o.

61 - 369 Poznań, ul. Wągrowka 2

NIP: 7822769523, Regon 368932069



Przed użyciem produktu należy przeczytać oryginalną instrukcję obsługi, postępować zgodnie z jej zaleceniami i zachować ją do wykorzystania w przyszłości. Należy zwrócić szczególną uwagę na zalecenia dotyczące bezpieczeństwa.

## WAŻNE!

- PRZESTROGA:** Używanie produktu z ciężarem przekraczającym dopuszczalne obciążenie może spowodować niestabilność i potencjalne obrażenia.
- Maksymalne obciążenie: 30 kg
- Należy dokładnie przestrzegać instrukcji montażu. Nieprawidłowy montaż może spowodować uszkodzenie lub poważne obrażenia ciała.
- Należy używać odpowiedniego sprzętu ochronnego i narzędzi. Ten produkt powinien być montowany wyłącznie przez profesjonalistów.
- Upewnij się, że powierzchnia nośna może bezpiecznie wytrzymać łączny ciężar sprzętu i wszystkich dołączonych urządzeń i komponentów.
- Należy używać dostarczonych śrub montażowych i unikać ich nadmiernego dokręcania.
- Ten produkt zawiera małe elementy, które w przypadku potknięcia mogą stwarzać ryzyko zadławienia. Elementy te należy przechowywać z dala od dzieci.
- Ten produkt jest przeznaczony wyłącznie do użytku w pomieszczeniach. Używanie go na zewnątrz może spowodować awarię produktu i obrażenia ciała.
- WAŻNE:** Przed instalacją należy upewnić się, że dostarczono wszystkie części wymienione na liście kontrolnej komponentów. Jeśli brakuje jakichkolwiek części lub są one uszkodzone, należy skontaktować się z punktem sprzedaży w celu ich wymiany.

## CZYSZCZENIE I KONSERWACJA

- Regularnie, co najmniej raz na trzy miesiące, sprawdzaj produkt pod kątem bezpieczeństwa i ochrony.
- Produkt należy czyścić wilgotną szmatką i łagodnym detergentem.
- Do czyszczenia produktu nie należy używać agresywnych środków czyszczących.
- Produkt należy przechowywać w zamkniętym pomieszczeniu, z dala od wilgoci i bezpośredniego światła słonecznego.

**Używaj produktu tylko zgodnie z jego przeznaczeniem.**

**Dzięki za zaufanie!** Z przyjemnością współtworzymy Twoją przestrzeń i cieszymy się, że wybrałeś nasz produkt. Jesteśmy pewni, że będzie Ci dobrze służyć!

[www.markadler.pl](http://www.markadler.pl)[kontakt@markadler.pl](mailto:kontakt@markadler.pl)

**Product name:**

Mark Adler Grip 5.0

**Producer:**

Meester Group Sp. z o.o.  
61 - 369 Poznań, ul. Wagrowska 2  
NIP: 7822769523, Regon 368932069



Before using the appliance, read the original instruction manual, follow its instructions and retain it for future reference or use. Pay special attention to the safety recommendations.

## IMPORTANT!

- CAUTION:** Using the product with weights exceeding the rated capacity may result in instability and potential injury.
- Maximum load: 30 kg
- Please carefully follow the assembly instructions. Improper installation can cause damage or serious personal injury.
- Use appropriate safety gear and tools. This product should only be installed by professionals.
- Ensure that the supporting surface can safely bear the combined weight of the equipment and all attached hardware and components.
- Use the provided mounting screws and avoid overtightening them.
- This product contains small parts that can pose a choking hazard if swallowed. Keep these items away from children.
- This product is intended for indoor use only. Using it outdoors may result in product failure and personal injury.
- IMPORTANT:** Before installation, ensure that you have received all the parts listed in the component checklist. If any parts are missing or defective, contact your place of purchase for replacements.

## CLEANING AND MAINTENANCE

- Regularly check the product for security and safety, at least every three months.
- The product should be cleaned with a damp cloth and mild detergent.
- Do not use aggressive cleaning agents to clean the device.
- The device should be stored in a closed room, away from moisture and direct sunlight.

---

**Use the product only for its intended purpose.**

---

**Thank you for your trust!** We are pleased to co-create your space and we are glad that you have chosen our product. We are sure it will serve you well!

[www.markadler.pl](http://www.markadler.pl)[kontakt@markadler.pl](mailto:kontakt@markadler.pl)

**Názov výrobku:**

Mark Adler Grip 5.0

**Výrobca:**

Meester Group Sp. z o.o.

61 - 369 Poznań, ul. Wagrowska 2

NIP: 7822769523, Regon 368932069



Pred použitím spotrebiča si prečítajte originálny návod na obsluhu, postupujte podľa jeho pokynov a uschovajte si ho pre budúce použitie. Venujte osobitnú pozornosť bezpečnostným odporúčaniam.

## DÔLEŽITÉ!

- 1 UPOZORNENIE:** Používanie výrobku s hmotnosťou presahujúcou menovitou nosnosť môže mať za následok nestabilitu a možné zranenie.
- 2** Maximálne zaťaženie: 30 kg
- 3** Pozorne dodržiavajte pokyny na montáž. Nesprávna montáž môže spôsobiť poškodenie alebo vážne zranenie osôb.
- 4** Používajte vhodné bezpečnostné vybavenie a náradie. Tento výrobok by mali inštalovať len odborníci.
- 5** Uistite sa, že nosný povrch bezpečne unesie kombinovanú hmotnosť zariadenia a všetkého pripojeného hardvéru a komponentov.
- 6** Používajte dodané montážne skrutky a vyhnite sa ich prílišnému utiahnutiu.
- 7** Tento výrobok obsahuje malé časti, ktoré môžu pri požití predstavovať nebezpečenstvo udusenía. Tieto časti uchovávajte mimo dosahu detí.
- 8** Tento výrobok je určený len na použitie v interiéri. Používanie vo vonkajšom prostredí môže mať za následok zlyhanie výrobku a zranenie osôb.
- 9 DÔLEŽITÉ:** Pred inštaláciou sa uistite, že ste dostali všetky diely uvedené v kontrolnom zozname komponentov. Ak niektoré diely chýbajú alebo sú chybné, obráťte sa na miesto nákupu, kde vám ich vymenia.

## ČISTENIE A ÚDRŽBA

- 1** Pravidelne kontrolujte výrobok z hľadiska bezpečnosti a ochrany, najmenej každé tri mesiace.
- 2** Výrobok by sa mal čistiť vlhkou handričkou a jemným čistiacim prostriedkom.
- 3** Na čistenie zariadenia nepoužívajte agresívne čistiace prostriedky.
- 4** Zariadenie by sa malo skladovať v uzavretej miestnosti, mimo dosahu vlhkosti a priameho slnečného svetla.

**Používajte produkt iba na určený účel.**

**Ďakujeme za dôveru!** Radi spoluvytvárame Váš interiér a sme radi, že ste si vybrali práve náš produkt. Sme si istí, že Vám bude dobre slúžiť!

[www.markadler.pl](http://www.markadler.pl)[kontakt@markadler.pl](mailto:kontakt@markadler.pl)



**Denumirea produsului:**

Mark Adler Grip 5.0

**Producător:**

Meester Group Sp. z o.o.

61 - 369 Poznań, ul. Wągrowska 2

NIP: 7822769523, Regon 368932069



Înainte de a folosi dispozitivul citiți instrucțiunile originale de utilizare, procedați conform indicațiilor din instrucțiuni și păstrați-le ca să le puteți folosi și în viitor. Să aveți grijă în mod special de respectarea recomandărilor referitoare la securitate.

**IMPORTANT!**

- ATENȚIE:** Utilizarea produsului cu greutatea care depășesc capacitatea nominală poate duce la instabilitate și la posibile răniri.
- Sarcina maximă: 30 kg
- Vă rugăm să urmați cu atenție instrucțiunile de asamblare. Instalarea necorespunzătoare poate provoca daune sau vătămări corporale grave.
- Folosiți unelte și echipamente de siguranță adecvate. Acest produs trebuie instalat numai de către profesioniști.
- Asigurați-vă că suprafața de susținere poate suporta în siguranță greutatea combinată a echipamentului și a tuturor echipamentelor și componentelor atașate.
- Folosiți șuruburile de montare furnizate și evitați să le strângeți prea tare.
- Acest produs conține piese mici care pot reprezenta un pericol de sufocare dacă sunt înghițite. Păstrați aceste elemente departe de copii.
- Acest produs este destinat exclusiv utilizării în interior. Utilizarea acestuia în exterior poate duce la defectarea produsului și la vătămări corporale.
- IMPORTANT:** Înainte de instalare, asigurați-vă că ați primit toate piesele enumerate în lista de verificare a componentelor. Dacă lipsesc sau sunt defecte unele piese, contactați locul de achiziție pentru înlocuire.

**CURĂȚARE ȘI ÎNTREȚINERE**

- Verificați în mod regulat produsul din punct de vedere al securității și siguranței, cel puțin o dată la trei luni.
- Produsul trebuie curățat cu o cârpă umedă și un detergent ușor.
- Nu utilizați agenți de curățare agresivi pentru a curăța dispozitivul.
- Dispozitivul trebuie depozitat într-o încăpere închisă, ferită de umiditate și de lumina directă a soarelui.

**Utilizați produsul numai conform cu destinația acestuia.**

**Mulțumim pentru încredere!** Aranjăm cu plăcere spațiul cu Dvs. și ne bucurăm că ați ales produsul nostru. Suntem siguri că acesta vă va servi bine!



**Produktbezeichnung:**

Mark Adler Grip 5.0

**Hersteller:**

Meester Group Sp. z o.o.

61 - 369 Poznań, ul. Wagrowska 2

NIP: 7822769523, Regon 368932069



Lesen Sie vor der Verwendung des Geräts die Originalbetriebsanleitung, befolgen Sie die Anweisungen und bewahren Sie sie zum späteren Nachschlagen auf. Achten Sie besonders auf die Sicherheitsempfehlungen.

**WICHTIG!**

- 1 **VERSICHT:** Die Verwendung des Geräts mit Gewichten, die die Nennkapazität überschreiten, kann zu Instabilität und möglichen Verletzungen führen.
- 2 Maximale Belastung: 30 kg
- 3 Bitte befolgen Sie sorgfältig die Montageanweisungen. Eine unsachgemäße Montage kann zu Schäden oder schweren Verletzungen führen.
- 4 Verwenden Sie geeignete Schutzvorrichtungen und Werkzeuge. Dieses Produkt sollte nur von Fachleuten installiert werden.
- 5 Vergewissern Sie sich, dass der Untergrund das Gewicht des Geräts und aller daran befestigten Teile und Komponenten sicher tragen kann.
- 6 Verwenden Sie die mitgelieferten Befestigungsschrauben und ziehen Sie sie nicht zu fest an.
- 7 Dieses Produkt enthält Kleinteile, die bei Verschlucken eine Erstickungsgefahr darstellen können. Halten Sie diese Teile von Kindern fern.
- 8 Dieses Produkt ist nur für die Verwendung in Innenräumen vorgesehen. Die Verwendung im Freien kann zu einem Ausfall des Geräts und zu Personenschäden führen.
- 9 **WICHTIG:** Vergewissern Sie sich vor der Installation, dass Sie alle Teile erhalten haben, die in der Komponenten-Checkliste aufgeführt sind. Sollten Teile fehlen oder defekt sein, wenden Sie sich an Ihren Händler, um Ersatz zu erhalten.

**REINIGUNG UND WARTUNG**

- 1 Überprüfen Sie das Produkt regelmäßig, mindestens alle drei Monate, auf Sicherheit.
- 2 Das Produkt sollte mit einem feuchten Tuch und einem milden Reinigungsmittel gereinigt werden.
- 3 Verwenden Sie zur Reinigung des Geräts keine aggressiven Reinigungsmittel.
- 4 Lagern Sie das Gerät in einem geschlossenen Raum, geschützt vor Feuchtigkeit und direkter Sonneneinstrahlung.

**Verwenden Sie das Produkt nur für den vorgesehenen Zweck.**

---

**Vielen Dank für Ihr Vertrauen!** Es ist uns eine Freude, Ihren Raum mitzugestalten und wir freuen uns, dass Sie sich für unser Produkt entschieden haben. Wir sind sicher, dass es Ihnen gute Dienste leisten wird!



**Наименование на продукта:**

Mark Adler Grip 5.0

**Производител:**Meester Group Sp. z o.o.  
61 - 369 Poznań, ul. Wągrowaska 2  
NIP: 7822769523, Regon 368932069

Преди да ползвате устройството за първи път, прочетете оригиналната инструкция за употреба и следвайте указанията в нея. Запазете я за бъдеща употреба. Обърнете специално внимание на препоръките за безопасност.

**ВАЖНО!**

- 1** **ВНИМАНИЕ:** Използването на продукта с тежести, надвишаващи номиналния капацитет, може да доведе до нестабилност и потенциални наранявания.
- 2** Максимално натоварване: 30 кг
- 3** Моля, следвайте внимателно инструкциите за сглобяване. Неправилният монтаж може да доведе до повреда или сериозно нараняване на хора.
- 4** Използвайте подходящи предпазни средства и инструменти. Този продукт трябва да се монтира само от професионалисти.
- 5** Уверете се, че опорната повърхност може безопасно да издържи комбинираното тегло на оборудването и целия прикрепен хардуер и компоненти.
- 6** Използвайте предоставените монтажни винтове и избягвайте да ги затягате прекалено силно.
- 7** Този продукт съдържа малки части, които могат да представляват опасност от задущаване при поглъщане. Съхранявайте тези елементи далеч от деца.
- 8** Този продукт е предназначен за употреба само на закрито. Използването му на открито може да доведе до повреда на продукта и до лични наранявания.
- 9** **ВАЖНО:** Преди да монтирате, уверете се, че сте получили всички части, изброени в контролния списък на компонентите. Ако някоя от частите липсва или е дефектна, свържете се с мястото на закупуване за замяна.

**ПОЧИСТВАНЕ И ПОДДРЪЖКА**

- 1** Редовно проверявайте продукта за сигурност и безопасност, най-малко на всеки три месеца.
- 2** Продуктът трябва да се почиства с влажна кърпа и мек почистващ препарат.
- 3** Не използвайте агресивни почистващи препарати за почистване на устройството.
- 4** Устройството трябва да се съхранява в затворено помещение, далеч от влага и пряка слънчева светлина.

**Използвайте продукта само по предназначение.**

**Благодарим Ви за доверието!** С удоволствие ще създадем Вашето пространство и се радваме, че избрахте нашия продукт. Сигурни сме, че ще Ви служи добре!



**A termék megnevezése:**

Mark Adler Grip 5.0

**Gyártó:**

Meester Group Sp. z o.o.  
61 - 369 Poznań, ul. Wagrowska 2  
NIP: 7822769523, Regon 368932069



A berendezés használata előtt olvassa el az eredeti használati útmutatót, járjon el az útmutatóinak megfelelően és őrizze meg a későbbi felhasználásra. Különösen ügyeljen a biztonságra vonatkozó ajánlásokra.

**FONTOS!**

- FIGYELMEZTETÉS:** A termék névleges terhelhetőséget meghaladó súlyokkal történő használata instabilitást és esetleges sérülést eredményezhet.
- Maximális terhelés: 30 kg
- Kérjük, gondosan kövesse az összeszerelési utasításokat. A nem megfelelő összeszerelés károkat vagy súlyos személyi sérüléseket okozhat.
- Használjon megfelelő védőfelszerelést és szerszámokat. Ezt a terméket csak szakemberek szerelhetik fel.
- Győződjön meg arról, hogy a tartófelület biztonságosan elbírja a berendezés és az összes csatlakoztatott hardver és alkatrész együttes súlyát.
- Használja a mellékelt rögzítőcsavarokat, és kerülje azok túlhúzását.
- Ez a termék apró alkatrészeket tartalmaz, amelyek lenyelés esetén fulladásveszélyt jelenthetnek. Tartsa ezeket az alkatrészeket gyermekektől távol.
- Ez a termék kizárólag beltéri használatra készült. A kültéri használat a termék meghibásodásához és személyi sérüléshez vezethet.
- FONTOS:** A telepítés előtt győződjön meg arról, hogy megkapta az alkatrész-ellenőrzési listában felsorolt összes alkatrészt. Ha bármelyik alkatrész hiányzik vagy hibás, forduljon a beszerzési helyhez a pótlásért.

**TISZTÍTÁS ÉS KARBANTARTÁS**

- Rendszeresen, legalább háromhavonta ellenőrizze a terméket a biztonság és a védelem szempontjából.
- A terméket nedves ruhával és enyhe tisztítószerrel kell tisztítani.
- Ne használjon agresszív tisztítószereket a készülék tisztításához.
- A készüléket zárt helyiségben, nedvességtől és közvetlen napfénytől védve kell tárolni.

**A terméket csak rendeltetésének megfelelően használja.**

**Köszönjük a bizalmat!** Örömmel közreműködünk az Ön terének kialakításánál és örülünk, hogy a termékünket választotta. Biztosak vagyunk abban, hogy jól fogja Önt szolgálni!



**Produkto pavadinimas:**

Mark Adler Grip 5.0

**Gamintojas:**

Meester Group Sp. z o.o.  
61 - 369 Poznań, ul. Wagrowska 2  
NIP: 7822769523, Regon 368932069



Prieš naudodami prietaisą, perskaitykite originalią naudojimo instrukciją ir taikykite pateiktas nuorodas ir išsaugokite ją ateičiai. Atkreipkite ypatingą dėmesį į nuorodas dėl saugumo.

**SVARBU!**

- DĖMESIO:** Naudojant gaminį su svoriu, viršijančiu vardinę talpą, jis gali tapti nestabilus ir gali susižeisti.
- Didžiausia apkrova: 30 kg
- Atidžiai laikykitės surinkimo instrukcijų. Netinkamas montavimas gali sukelti žalą arba rimtus sužalojimus.
- Naudokite tinkamas saugos priemones ir įrankius. Šį gaminį turi montuoti tik profesionalai.
- Įsitikinkite, kad atraminis paviršius gali saugiai atlaikyti bendrą įrangos ir visos pritvirtintos įrangos bei komponentų svorį.
- Naudokite pateiktus montavimo varžtus ir venkite juos per daug priveržti.
- Šiame gaminyje yra smulkių dalių, kurias prarijus gali kilti pavojus užspringti. Laikykite šiuos elementus atokiau nuo vaikų.
- Šis gaminytis skirtas naudoti tik patalpose. Naudojant jį lauke, gaminytis gali sugesti ir sužaloti žmogų.
- SVARBU:** Prieš montuodami įsitikinkite, kad gavote visas sudedamųjų dalių kontroliniame sąraše išvardytas dalis. Jei kokių nors dalių trūksta arba jos yra sugedusios, kreipkitės į pirkimo vietą, kad jas pakeistų.

**VALYMAS IR PRIEŽIŪRA**

- Reguliariai, ne rečiau kaip kas tris mėnesius, tikrinkite gaminio saugumą ir saugą.
- Gaminį valykite drėgnu skudurėliu ir švelniu plovikliu.
- Prietaiso valymui nenaudokite agresyvių valymo priemonių.
- Prietaisą reikia laikyti uždaroje patalpoje, atokiau nuo drėgmės ir tiesioginių saulės spindulių.

**Naudokite produktą tik pagal jo paskirtį.**

**Ačiū už pasitikėjimą!** Džiaugiamės kad kartu kuriame Jūsų erdvę ir džiaugiamės, kad pasirinkote mūsų produktą. Mes esame tikri, kad jis jums ilgai tarnaus!



**Nom du produit :**

Mark Adler Grip 5.0

**Fabricant:**

Meester Group Sp. z o.o.

61 - 369 Poznań, ul. Wągrowka 2

NIP: 7822769523, Regon 368932069



Avant d'utiliser l'appareil, lisez la notice d'utilisation originale, suivez ses instructions et conservez-la pour pouvoir la consulter ultérieurement. Faites particulièrement attention aux recommandations concernant la sécurité.

## IMPORTANT!

- ATTENTION:** L'utilisation du produit avec des poids dépassant la capacité nominale peut entraîner une instabilité et des blessures potentielles.
- Charge maximale : 30 kg
- Veillez suivre attentivement les instructions d'assemblage. Une installation incorrecte peut entraîner des dommages ou des blessures graves.
- Utilisez les équipements et les outils de sécurité appropriés. Ce produit ne doit être installé que par des professionnels.
- Assurez-vous que la surface de support peut supporter en toute sécurité le poids combiné de l'équipement et de tous les éléments et composants qui y sont attachés.
- Utilisez les vis de montage fournies et évitez de les serrer excessivement.
- Ce produit contient de petites pièces qui peuvent présenter un risque d'étouffement en cas d'ingestion. Gardez ces éléments hors de portée des enfants.
- Ce produit est destiné à être utilisé à l'intérieur uniquement. Son utilisation à l'extérieur peut entraîner une défaillance du produit et des blessures.
- IMPORTANT:** Avant l'installation, assurez-vous que vous avez reçu toutes les pièces énumérées dans la liste de contrôle des composants. Si des pièces sont manquantes ou défectueuses, contactez votre revendeur pour les remplacer.

## NETTOYAGE ET ENTRETIEN

- Vérifiez régulièrement la sécurité du produit, au moins tous les trois mois.
- Le produit doit être nettoyé avec un chiffon humide et un détergent doux.
- N'utilisez pas de produits de nettoyage agressifs pour nettoyer l'appareil.
- L'appareil doit être stocké dans une pièce fermée, à l'abri de l'humidité et de la lumière directe du soleil.

**N'utilisez le du produit que pour l'usage auquel il est destiné.**

---

**Merci pour votre confiance !** Nous sommes heureux de cocréer votre espace et sommes heureux de que vous ayez choisi notre produit. Nous sommes sûrs qu'il vous servira bien !



**Назва продукту:**

Mark Adler Grip 5.0

**Виробник:**Meester Group Sp. z o.o.  
61 - 369 Poznań, ul. Wagrowska 2  
NIP: 7822769523, Regon 368932069

Перед використанням пристрою прочитайте оригінальну інструкцію з експлуатації, дотримуйтеся її вказівок і збережіть її для використання в майбутньому. Зверніть особливу увагу на рекомендації з безпеки.

**ВАЖЛИВО!**

- 1 УВАГА:** Використання виробу з вагою, що перевищує номінальну, може призвести до нестабільності та потенційних травм.
- 2** Максимальне навантаження: 30 кг
- 3** Будь ласка, уважно дотримуйтеся інструкцій з монтажу. Неправильний монтаж може призвести до пошкодження або серйозних травм.
- 4** Використовуйте відповідне захисне спорядження та інструменти. Цей виріб повинен встановлюватися лише професіоналами.
- 5** Переконайтеся, що опорна поверхня може безпечно витримати загальну вагу обладнання та всіх прикріплених пристроїв і компонентів.
- 6** Використовуйте кріпильні гвинти, що входять до комплекту, і не затягуйте їх надто сильно.
- 7** Цей виріб містить дрібні деталі, які можуть спричинити удусення в разі проковтування. Тримайте ці деталі в недоступному для дітей місці.
- 8** Цей виріб призначений для використання лише в приміщенні. Використання його поза приміщенням може призвести до виходу з ладу та травмування.
- 9** **ВАЖЛИВО:** Перед встановленням переконайтеся, що ви отримали всі деталі, перелічені в контрольному списку компонентів. Якщо якісь деталі відсутні або мають дефекти, зверніться до місця придбання для їх заміни.

**ЧИЩЕННЯ ТА ТЕХНІЧНЕ ОБСЛУГОВУВАННЯ**

- 1** Регулярно перевіряйте виріб на надійність і безпеку, принаймні кожні три місяці.
- 2** Виріб слід чистити вологою ганчіркою з м'яким миючим засобом.
- 3** Не використовуйте агресивні миючі засоби для чищення пристрою.
- 4** Пристрій слід зберігати в закритому приміщенні, подалі від вологи та прямих сонячних променів.

**Використовуйте виріб тільки за призначенням.**

**Дякуємо за довіру!** Ми раді спільно створювати ваш простір і раді, що ви обрали наш продукт. Ми впевнені, що він вам добре послужить!



**Název výrobku:**

Mark Adler Grip 5.0

**Výrobce:**Meester Group Sp. z o.o.  
61 - 369 Poznań, ul. Wagrowska 2

NIP: 7822769523, Regon 368932069



Před použitím spotřebiče si přečtěte originální návod k použití, dodržujte jeho pokyny a uschovejte si jej pro budoucí použití. Zvláštní pozornost věnujte bezpečnostním doporučením.

## DŮLEŽITÉ!

- 1** **UPOZORNĚNÍ:** Používání výrobku se zátěží přesahující jmenovitou nosnost může mít za následek nestabilitu a možné zranění.
- 2** Maximální zatížení: 30 kg
- 3** Pečlivě dodržujte pokyny k montáži. Nesprávná montáž může způsobit poškození nebo vážné zranění osob.
- 4** Používejte vhodné bezpečnostní pomůcky a nářadí. Tento výrobek by měli instalovat pouze odborníci.
- 5** Ujistěte se, že nosný povrch bezpečně unese kombinovanou hmotnost zařízení a veškerého připojeného hardwaru a součástí.
- 6** Používejte dodané montážní šrouby a vyvarujte se jejich přílišného utažení.
- 7** Tento výrobek obsahuje malé části, které mohou při požití představovat nebezpečí udušení. Uchovávejte tyto předměty mimo dosah dětí.
- 8** Tento výrobek je určen pouze pro použití v interiéru. Používání venku může vést k selhání výrobku a zranění osob.
- 9** **DŮLEŽITÉ:** Před instalací se ujistěte, že jste obdrželi všechny součásti uvedené v kontrolním seznamu součástí. Pokud některé díly chybí nebo jsou vadné, obraťte se na místo nákupu, kde vám je vymění.

## ČIŠTĚNÍ A ÚDRŽBA

- 1** Pravidelně kontrolujte výrobek z hlediska bezpečnosti a zabezpečení, a to nejméně jednou za tři měsíce.
- 2** Výrobek čistěte vlhkým hadříkem a jemným čisticím prostředkem.
- 3** K čištění zařízení nepoužívejte agresivní čisticí prostředky.
- 4** Zařízení by mělo být skladováno v uzavřené místnosti, mimo dosah vlhkosti a přímého slunečního záření.

**Výrobek používejte pouze k určenému účelu.**

**Děkujeme vám za důvěru!** Je nám potěšením spoluvytvářet váš prostor a my  
Jsme rádi, že jste si vybrali právě náš výrobek.  
Jsme si jisti, že vám bude dobře sloužit! Vám dobře sloužit!

[www.markadler.pl](http://www.markadler.pl)[kontakt@markadler.pl](mailto:kontakt@markadler.pl)