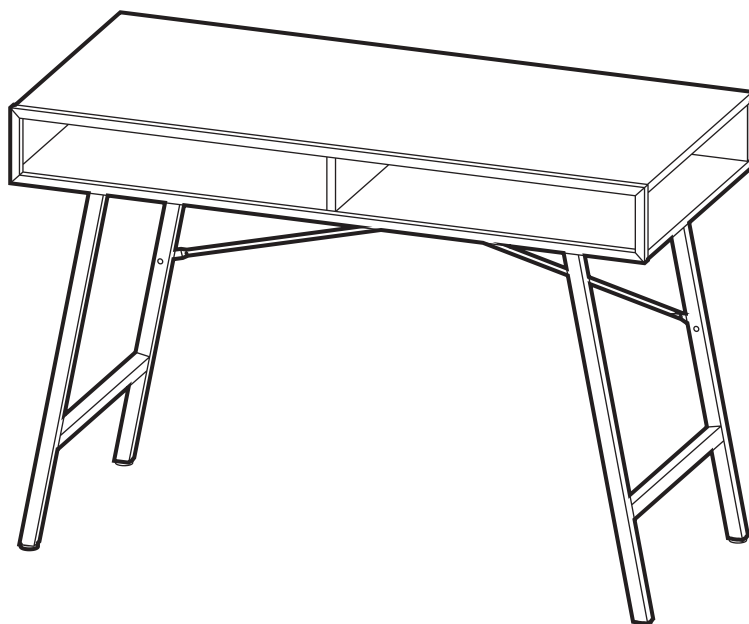


MARK
ADLER



LEADER 4.2

PL Instrukcja obsługi

EN User manual

SK Používateľská príručka

CZ Návod k obsluze

RO Instrucțiuni de utilizare

DE Bedienungsanleitung

BG Инструкция за експлоатация

HU Használati útmutató

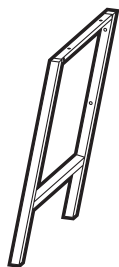
LT Naudojimo instrukcija

FR Notice d'utilisation

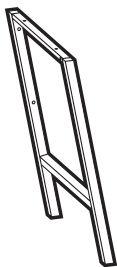
UK Посібник користувача

ES Instrucciones de uso

PT Instruções de utilização



A X1



B X1



C X1



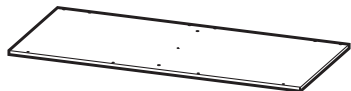
D X1



E X1



F X2



G X1



H X3



I X1



J X8



K X8



L X2



M6x20

M X8



M6x12

N X8



5x40

O X8



M4x22

P X1



ST4x25

R X2



S X1



T X4



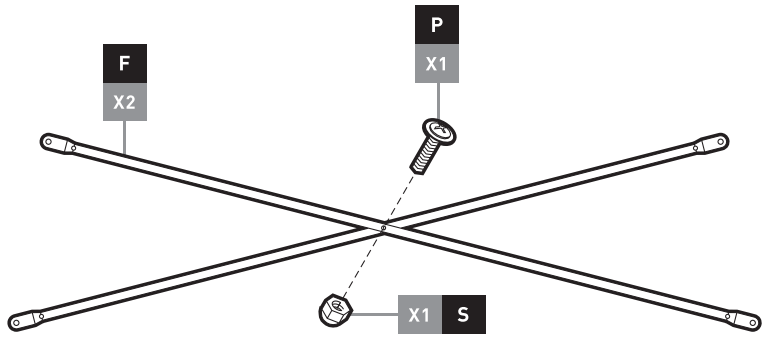
8x35

U X1

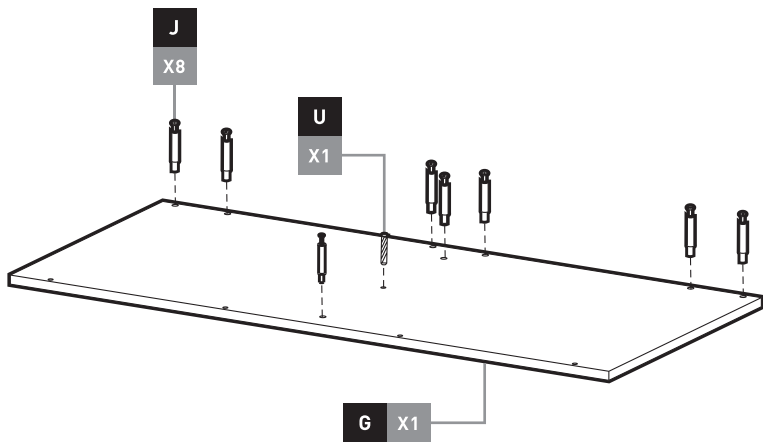


W X4

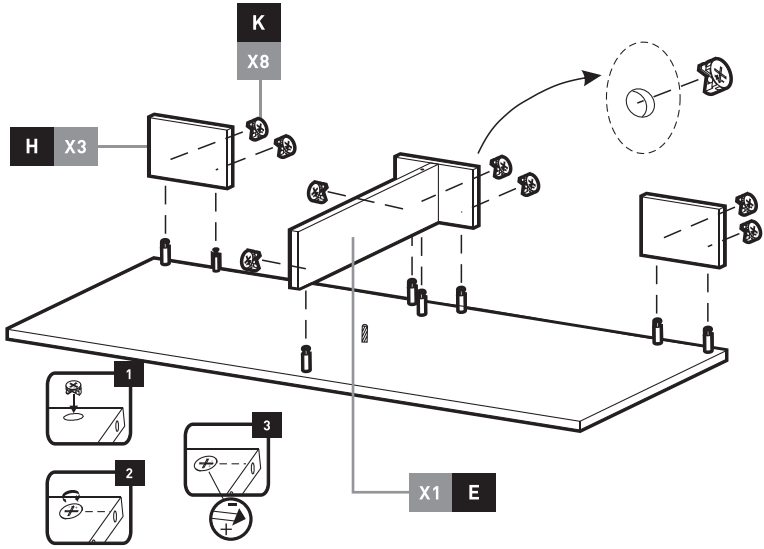
1



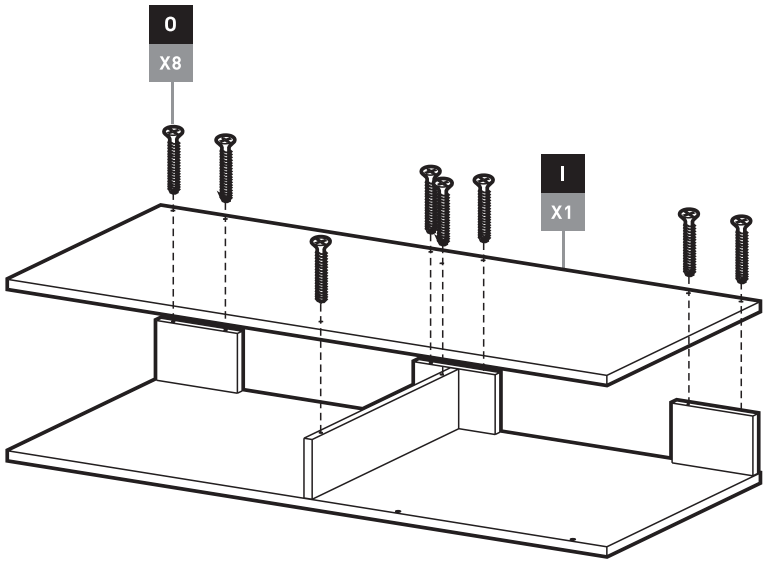
2



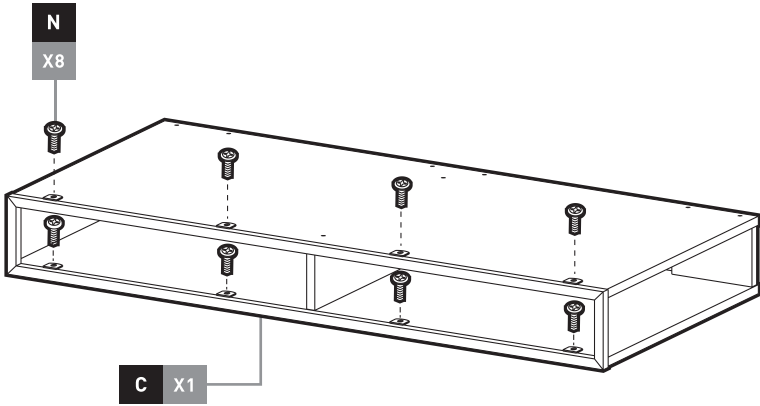
3



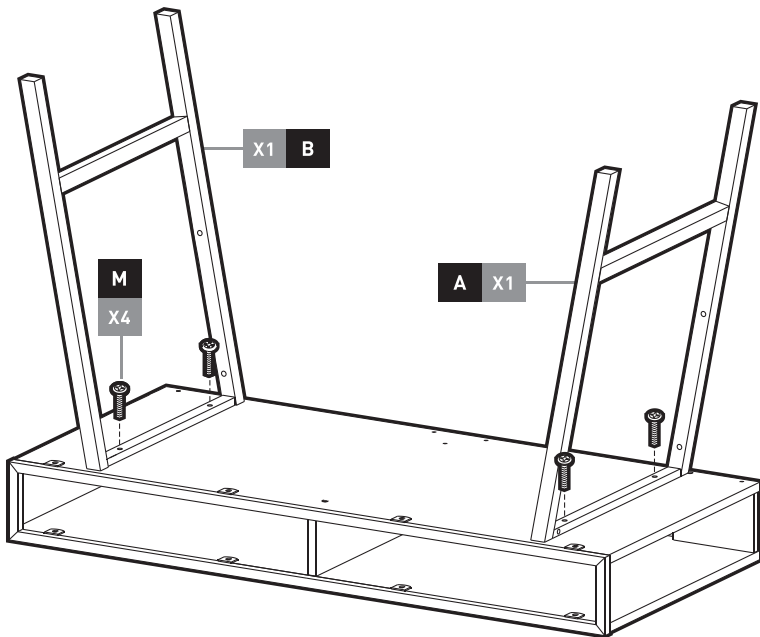
4



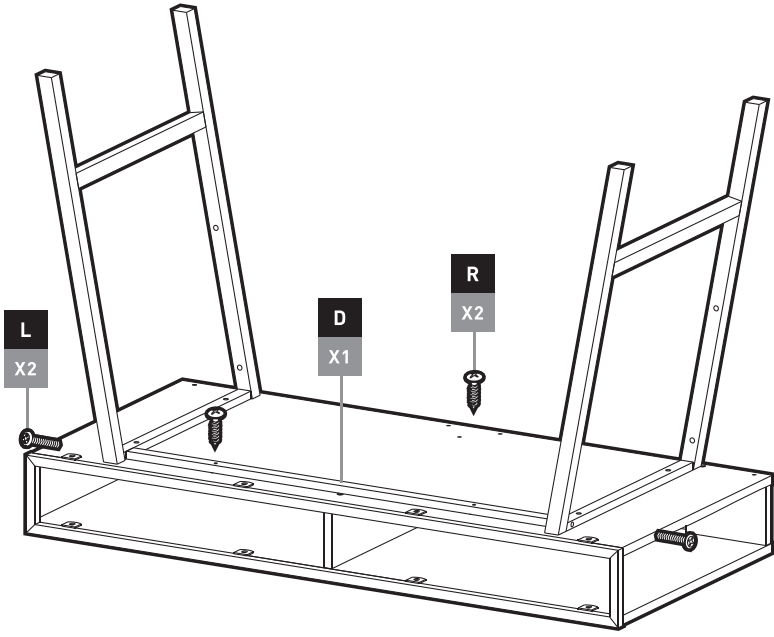
5



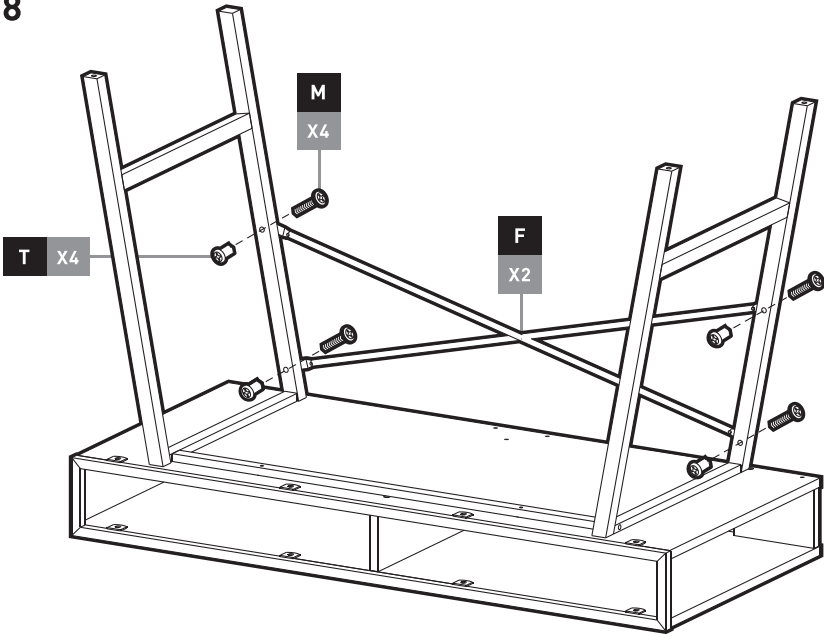
6



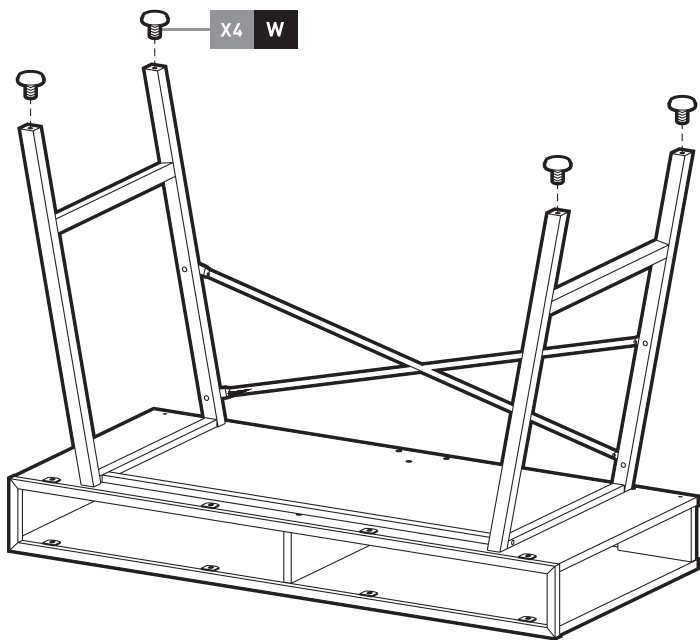
7



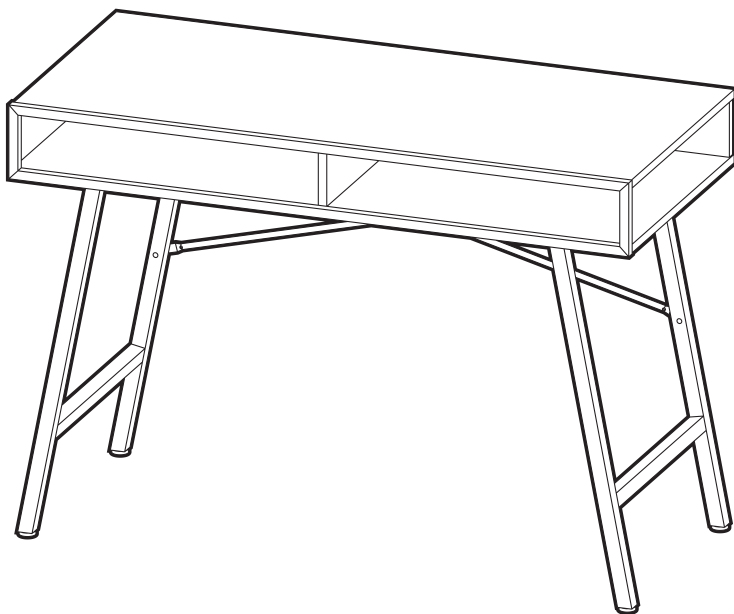
8



9



10



Nazwa produktu:

Mark Adler Leader 4.2

Producent:Meester Group Sp. z o.o.
61 - 369 Poznań, ul. Wągrowka 2, Polska
NIP: 7822769523, Regon 368932069

Przed użyciem produktu przeczytaj oryginalną instrukcję obsługi, postępuj zgodnie z jej wskazówkami i zachowaj ją do wykorzystania w przyszłości. Zwróć szczególną uwagę na zalecenia dotyczące bezpieczeństwa.

UWAGA!

- 1 Zabrania się używania produktu, zanim montaż nie zostanie zakończony.
- 2 Nie używaj ostrych obiektów takich jak nóż i nożyczki przy rozpakowywaniu elementów.
- 3 Montaż należy przeprowadzać w bezpiecznej odległości od mebli i innych przeszkód.
- 4 Montaż należy przeprowadzać poza zasięgiem dzieci, gdyż niektóre części mogą mieć ostre krawędzie lub stanowić ryzyko zadławienia.
- 5 Nie używaj biurka do celów innych niż pierwotnie ustalonych przez producenta.
- 6 Produkt jest przeznaczony do użycia na płaskiej i stabilnej powierzchni.
- 7 W celu uniknięcia uszkodzenia produktu i ryzyka urazów osobistych należy sprawdzić maksymalne obciążenie produktu i nigdy go nie przekraczać. Nie należy opierać całego ciężaru ciała na blacie.
- 8 Produkt przeznaczony jest do użytku przez jedną osobę.
- 9 Nie umieszczaj w pobliżu produktu materiałów łatwopalnych, ponieważ grozi to zapaleniem.
- 10 Aby zapobiec uszkodzeniom, trzymaj produkt z dala od bezpośredniego światła słonecznego.
- 11 Zaleca się aby użytkownik dokręcał śruby w przypadku ich poluzowania.
- 12 Nie demontuj części poza oryginalnymi procedurami instalacyjnymi.
- 13 Do ogólnego czyszczenia i konserwacji biurka używaj miękkiej ściereczki z łagodnym detergentem.

Produkt złożony?

Oznacz nas w mediach społecznościowych i pochwal się swoim wnętrzem!

Chcesz znać wszystkie newsy z pierwszej ręki?

Poľub nas na FB!



/markadler_official



@markadlerofficial

Używaj produktu tylko zgodnie z jego przeznaczeniem.

Dzięki za zaufanie! Z przyjemnością współtworzymy Twoją przestrzeń i cieszymy się, że wybrałeś nasz produkt. Jesteśmy pewni, że będzie Ci dobrze służyć!



www.markadler.pl



sklep@markadler.pl

Product name:

Mark Adler Leader 4.2

Producer:

Meester Group Sp. z o.o.
61 - 369 Poznań, ul. Wagrowska 2, Poland
NIP: 7822769523, Regon 368932069



Before using the appliance, read the original instruction manual, follow its instructions and retain it for future reference or use. Pay special attention to the safety recommendations.

WARNING!

- 1 Do not attempt to use the product before completing the assembly.
- 2 Do not use sharp objects, such as a knife or scissors, when unpacking.
- 3 During the assembly, keep the product parts away from children.
- 4 Special care should be taken during the assembly. Some parts of the desk are heavy and have sharp edges.
- 5 Do not use the desk for purposes other than those originally established by the manufacturer.
- 6 The product is intended to be used on a flat surface.
- 7 In order to avoid personal injury and damage to the product, check the maximum load on the product and avoid resting your whole body weight on the table top.
- 8 The product is intended for use by one person.
- 9 Do not place flammable materials close to the product, due to the risk of fire.
- 10 To prevent any damage, keep the product away from direct sunlight.
- 11 It is recommended to tighten the screws if they loosen.
- 12 Do not remove any parts, except according to the original installation procedures.
- 13 Use soft wipes with a mild detergent for general cleaning and maintenance of the desk.

Product assembled?

Share it on your social media channel!

Do you want to learn all the news first-hand?

Follow us on FB!**Use the desk only for its intended purpose.**

Thank you for your trust! We are pleased to co-create your space and we are glad that you have chosen our product. We are sure it will serve you well!

www.markadler.plsklep@markadler.pl

Názov výrobku:

Mark Adler Leader 4.2

Výrobca:Meester Group Sp. z o.o.
61 - 369 Poznań, ul. Wagrowska 2, Poland
NIP: 7822769523, Regon 368932069

Pred použitím zariadenia si prečítajte originálny návod na obsluhu, dodržujte jeho pokyny a uschovajte si ho pre budúce použitie. Venujte zvláštnu pozornosť bezpečnostným odporúčaniam.

POZOR!

- 1 Je zakázané používať výrobok pred dokončením montáže.
- 2 Pri vybalovaní vecí nepoužívajte ostré predmety, ako sú nôž alebo nožnice.
- 3 Montáž by mala byť vykonaná v bezpečnej vzdialenosti od nábytku a iných prekážok.
- 4 Montáž vykonávajte mimo dosahu detí, pretože niektoré časti môžu mať ostré hrany alebo môžu predstavovať nebezpečenstvo udusenía.
- 5 Nepoužívajte stôl na iné účely, ako sú pôvodne určené výrobcom.
- 6 Výrobok je určený na použitie na rovnom a stabilnom povrchu.
- 7 Aby ste predišli poškodeniu výrobku a riziku zranenia osôb, skontrolujte maximálnu nosnosť výrobku a nikdy ju neprekračujte.
- 8 Neodkladajte celú váhu tela na dosku. Výrobok je určený na použitie jednou osobou.
- 9 Do blízkosti výrobku neumiestňujte horľavé materiály, pretože sa môže vznietiť.
- 10 Aby ste predišli poškodeniu, uchovávajte výrobok mimo priameho slnečného žiarenia.
- 11 Odporúča sa, aby používateľ v prípade potreby priebežne doťahoval skrutky.
- 12 Neodstraňujte diely mimo pôvodných inštalačných postupov.
- 13 Na všeobecné čistenie a údržbu stola používajte mäkkú handričku s jemným čistiacim prostriedkom.

Produkt zložený?

Označte nás na sociálnych sieťach a pochváľte sa svojim interiérom!

Chcete vedieť všetky novinky z prvej ruky?

Dajte nám like na FB!



/markadler_official



@markadlerofficial

Používajte produkt iba na určený účel.

Ďakujeme za dôveru! Radi spoluvytvárame Váš interiéror a sme radi, že ste si vybrali práve náš produkt. Sme si istí, že Vám bude dobre slúžiť!



www.markadler.pl



sklep@markadler.pl

Název produktu:

Mark Adler Leader 4.2

Výrobce:

Meester Group Sp. z o.o.

61 - 369 Poznań, ul. Wagrowska 2, Poland

NIP: 7822769523, Regon 368932069



Před použitím přístroje si přečtěte originální návod k použití, postupujte podle jeho pokynů a uschovejte si jej pro případnou budoucí potřebu. Věnujte zvláštní pozornost bezpečnostním doporučením.

VAROVÁNÍ!

- 1 Nezkoušejte používat výrobek před dokončením montáže.
- 2 Při rozbalování nepoužívejte ostré předměty, jako je nůž nebo nůžky.
- 3 Během montáže udržujte součásti výrobku mimo dosah dětí.
- 4 Během montáže je třeba dbát zvláštní opatrnosti. Některé části stolu jsou těžké a mají ostré hrany.
- 5 Nepoužívejte stůl pro účely jiné než ty, které byly původně stanoveny výrobcem.
- 6 Produkt je určen k použití na rovné ploše.
- 7 Aby se předešlo osobním úrazům a poškození výrobku, zkontrolujte maximální zatížení výrobku a vyhněte se přenášení celé váhy svého těla na deskovou desku.
- 8 Produkt je určen pro použití jednou osobou.
- 9 Nepokládejte hořlavé materiály blízko výrobku kvůli riziku požáru.
- 10 Abyste zabránili poškození, udržujte výrobek mimo přímé sluneční světlo.
- 11 Je doporučeno dotáhnout šrouby, pokud se uvolní.
- 12 Nepřemisťujte žádné části, kromě postupů původní instalace.
- 13 Pro obecné čištění a údržbu stolu používejte měkké hadříky s mírným čistícím prostředkem.

Je produkt sestaven?

Sdílejte to na svých sociálních médiích!

Chcete se dozvědět všechny novinky z první ruky?

Sledujte nás na Facebooku!**Používejte stůl pouze pro jeho zamýšlený účel.**

Děkujeme vám za důvěru! Jsme rádi, že společně vytváříme váš prostor a jsme potěšeni, že jste si vybrali náš produkt. Jsme si jisti, že vám bude dobře sloužit!

www.markadler.plsklep@markadler.pl

Denumirea produsului:

Mark Adler Leader 4.2

Producător:

Meester Group Sp. z o.o.

61 - 369 Poznań, ul. Wągrowka 2, Poland

NIP: 7822769523, Regon 368932069



Înainte de a folosi dispozitivul citiți instrucțiunile originale de utilizare, procedați conform indicațiilor din instrucțiuni și păstrați-le ca să le puteți folosi și în viitor. Să aveți grijă în mod special de respectarea recomandărilor referitoare la securitate.

ATENȚIE!

- 1 Este interzisă utilizarea produsului înainte de a se termina montajul.
- 2 Nu folosiți obiecte ascuțite, precum cuțitul sau foarfecelă la deschiderea elementelor.
- 3 Montarea trebuie să fie executată la o distanță nepericuloasă de mobilă și de alte obstacole.
- 4 Montarea trebuie să fie executată în afara perimetrului de acces al copiilor, deoarece unele piese pot avea marginile ascuțite sau să producă riscul de înecare.
- 5 Nu utilizați biroul pentru alte scopuri decât cele stabilite de către producător.
- 6 Produsul este destinat utilizării pe o suprafață plată și stabilă.
- 7 Pentru a se evita deteriorarea produsului și riscul de leziuni personale, trebuie să verificați sarcina maximă a produsului care nu trebuie să fie depășită niciodată.
- 8 Nu trebuie să vă sprijiniți cu toată greutatea corpului pe placă. Produsul este destinat utilizării numai de către o singură persoană.
- 9 Nu amplasați în preajma produsului materialele ușor inflamabile, deoarece acest lucru poate cauza arderea acestuia.
- 10 Pentru a evita producerea deteriorărilor, țineți produsul la o distanță corespunzătoare de lumina solară directă.
- 11 Se recomandă ca utilizatorul să fixeze șuruburile în cazul slăbirii acestora.
- 12 Nu demontați piesele în afara procedurilor originale de instalare.
- 13 Pentru curățarea și întreținerea generală a biroului utilizați o cârpă moale cu un detergent ușor.

Produs asamblat?

Marcați-ne în social-media și lăudați-vă cu interiorul Dvs.!

Doriți să cunoașteți toate news-urile la prima mână?

Dați-ne un like pe FB!



Utilizați produsul numai conform cu destinația acestuia.

Mulțumim pentru încredere! Aranjăm cu plăcere spațiul cu Dvs. și ne bucurăm că ați ales produsul nostru. Suntem siguri că acesta vă va servi bine!



www.markadler.pl



sklep@markadler.pl

Produktbezeichnung:

Mark Adler Leader 4.2

Hersteller:

Meester Group Sp. z o.o.
 61 - 369 Poznań, ul. Wagrowska 2, Poland
 NIP: 7822769523, Regon 368932069



Lesen Sie vor der Verwendung des Geräts die Originalbetriebsanleitung, befolgen Sie die Anweisungen und bewahren Sie sie zum späteren Nachschlagen auf. Achten Sie besonders auf die Sicherheitsempfehlungen.

VORSICHT!

- 1 Benutzen Sie das Produkt nicht, bevor die Montage abgeschlossen ist.
- 2 Verwenden Sie beim Auspacken keine scharfen Gegenstände, wie z. B. ein Messer oder eine Schere.
- 3 Die Montage sollte in einem sicheren Abstand zu Möbeln und anderen Hindernissen erfolgen.
- 4 Die Montage sollte außerhalb der Reichweite von Kindern erfolgen, da einige Teile scharfe Kanten haben oder eine Erstickungsgefahr darstellen können.
- 5 Verwenden Sie den Schreibtisch nicht für andere als die ursprünglich vom Hersteller angegebenen Zwecke.
- 6 Das Produkt ist für die Verwendung auf einer ebenen und stabilen Fläche vorgesehen.
- 7 Um Schäden am Produkt und Verletzungsgefahr zu vermeiden, überprüfen Sie die maximale Tragfähigkeit des Produkts und überschreiten Sie diese nicht.
- 8 Legen Sie nicht Ihr gesamtes Körpergewicht auf die Tischplatte. Das Produkt ist für die Verwendung durch eine Person bestimmt.
- 9 Stellen Sie keine brennbaren Materialien in der Nähe des Geräts ab, da die Gefahr einer Entzündung besteht.
- 10 Um Schäden zu vermeiden, halten Sie das Produkt von direktem Sonnenlicht fern.
- 11 Es wird empfohlen, dass der Benutzer die Schrauben nachzieht, wenn sie sich gelockert haben.
- 12 Demontieren Sie keine Teile außerhalb der ursprünglichen Installationsverfahren.
- 13 Verwenden Sie für die allgemeine Reinigung und Pflege des Schreibtisches ein weiches Tuch mit einem milden Reinigungsmittel.

Komplexes Produkt?

Markieren Sie uns in den sozialen Medien und zeigen Sie zeigen Sie Ihr Interieur!

Möchten Sie alle Neuigkeiten aus erster Hand erfahren?

Like uns auf FB!



/markadler_official



@markadlerofficial

Verwenden Sie das Produkt nur für den vorgesehenen Zweck.

Vielen Dank für Ihr Vertrauen! Es ist uns eine Freude, Ihren Raum mitzugestalten und wir freuen uns, dass Sie sich für unser Produkt entschieden haben. Wir sind sicher, dass es Ihnen gute Dienste leisten wird!



www.markadler.pl



sklep@markadler.pl

Наименование на продукта:

Mark Adler Leader 4.2

Производител:Meester Group Sp. z o.o.
61 - 369 Poznań, ul. Wagrowska 2, Poland
NIP: 7822769523, Regon 368932069

Преди да ползвате устройството за първи път, прочетете оригиналната инструкция за употреба и следвайте указанията в нея. Запазете я за бъдеща употреба. Обърнете специално внимание на препоръките за безопасност.

ВНИМАНИЕ!

- 1 Забранява се използването на продукта преди приключване на монтажа.
- 2 Не използвайте остри предмети като нож или ножица за разопаковане на елементите.
- 3 Монтажът трябва да се извършва на безопасно отстояние от мебели и други препятствия.
- 4 Монтажът трябва да се извършва извън обсега на деца, тъй като някои части могат да имат остри ръбове или да представляват риск от задавяне.
- 5 Не използвайте бюрото за различни от първоначално определените от производителя цели.
- 6 Продуктът е предназначен за употреба върху равна и стабилна повърхност.
- 7 За да избегнете повреда на продукта или телесни наранявания, трябва да проверите максималното му натоварване и никога да не го превишавате.
- 8 Не трябва да се опирате си върху плота с цялата тежест на тялото. Продуктът е предназначен за употреба от един човек.
- 9 Не поставяйте в близост до продукта леснозапалими материали, тъй като има опасност да се запали.
- 10 За да избегнете повреди, съхранявайте продукта далеч от пряка слънчева светлина.
- 11 Препоръчва се потребителят да затяга винтовете, ако са се разхлабили.
- 12 Не демонтирайте части извън оригиналните монтажни процедури.
- 13 Използвайте мека кърпа с мек почистващ препарат за общо почистване и поддръжка на бюрото.

Сложен продукт?

Отбележете ни в социалните медии и се похвалете с интериора си!

Искате да научавате всички новини от първа ръка?

Харесайте ни във FB!



/markadler_official



@markadlerofficial

Използвайте продукта само по предназначение.

Благодарим Ви за доверието! С удоволствие ще създадем Вашето пространство и се радваме, че избрахте нашия продукт. Сигурни сме, че ще Ви служи добре!



www.markadler.pl



sklep@markadler.pl

A termék megnevezése:

Mark Adler Leader 4.2

Gyártó:Meester Group Sp. z o.o.
61 - 369 Poznań, ul. Wagrowska 2, Poland
NIP: 7822769523, Regon 368932069

A berendezés használata előtt olvassa el az eredeti használati útmutatót, járjon el az útmutatóinak megfelelően és őrizze meg a későbbi felhasználásra. Különösen ügyeljen a biztonságra vonatkozó ajánlásokra.

FIGYELEM!

- 1 Tilos a terméket az összeszerelésének befejezése előtt használni.
- 2 Az elemek kicsomagolása során ne használjon éles tárgyakat mint pl. kés vagy olló.
- 3 Az összeszerelést a bútoroktól és más akadályoktól biztonságos távolságban kell végezni.
- 4 Az összeszerelést a gyermekek számára hozzáférhetetlen helyen kell végezni, ugyanis egyes alkatrészek éles éleket rendelkezhetnek vagy fulladási veszélyt képezhetnek.
- 5 Az íróasztalt csak a gyártó által meghatározott célokra használja.
- 6 A termék sík és stabil felületen való használatra alkalmas.
- 7 A termék- és személyes sérülésének elkerülése érdekében ellenőrizze a termék maximális terhelését és azt sohase lépje túl.
- 8 Ne támaszkodjon teljes testsúlyával a munkalapon. A termék egy személy által használható.
- 9 A termék közelében ne tartson tűzveszélyes anyagokat, mivel azok tüzet okozhatnak.
- 10 A sérülések megelőzése érdekében tartsa a terméket távol a közvetlen napsütéstől.
- 11 Ajánlott, hogy a felhasználó meghúzza a csavarokat, ha meglazultak.
- 12 Ne szerelje szét az alkatrészeket az eredeti szerelési utasításokon kívül.
- 13 Az íróasztal általános tisztításához és karbantartásához puha ruhát és finom mosószerrel használjon.

Összeszerelt a termék?

OJelöljön meg bennünket a közösségi médiában és dicsekedjen a belterével!

Szeretne minden újdonságról első kézből értesülni?

Kedveljen meg bennünket az FB-n!



/markadler_official



@markadlerofficial

A terméket csak rendeltetésének megfelelően használja.

Köszönjük a bizalmat! Örömmel közreműködünk az Ön terének kialakításánál és örülünk, hogy a termékünket választotta. Biztosak vagyunk abban, hogy jól fogja Önt szolgálni!



www.markadler.pl



sklep@markadler.pl

Produkto pavadinimas:

Mark Adler Leader 4.2

Gamintojas:

Meester Group Sp. z o.o.

61 - 369 Poznań, ul. Wagrowska 2, Poland

NIP: 7822769523, Regon 368932069



Prieš naudodami prietaisą, perskaitykite originalią naudojimo instrukciją ir taikykite pateiktas nuorodas ir išsaugokite ją ateičiai. Atkreipkite ypatingą dėmesį į nuorodas dėl saugumo.

PASTABA!

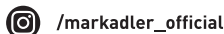
- 1 Draudžiama naudoti produktą, tol, kol nebus pabaigtas montavimas.
- 2 Nenaudokite aštrių daiktų, pvz., peilio ar žirklių elementų išmontavimo metu.
- 3 Montavimas turi būti atliekamas saugiai atstume nuo baldų ir kitų kliūčių.
- 4 Montavimas turėtų būti atliekamas nuotolyje nuo vaikų, nes kai kurie elementai gali turėti aštrias briaunas arba priversti prie užspringimo.
- 5 Nenaudokite rašomojo stalo kitais tikslais, nei nurodyta gamintojo.
- 6 Produktas skirtas naudoti ant lygaus ir stabilaus paviršiaus.
- 7 Siekiant išvengti gaminio sugadinimo ir asmens sužalojimo pavojaus, patikrinkite didžiausią gaminio apkrovą ir niekada neviršykite jos.
- 8 Negalima atremti viso kūno svorio ant stalviršio. Produktas skirtas naudoti vienam asmeniui.
- 9 Nedėkite degių medžiagų šalia produkto, nes tai gali sukelti gaisrą.
- 10 Norint išvengti sužalojimo, laikykite produktą atokiau nuo tiesioginių saulės spindulių.
- 11 Rekomenduojama, kad naudotojas priveržtų varžtus, jei jie yra atlaisvinti.
- 12 Negalima išmontuoti elementų, išskyrus montavimo procedūrų metu.
- 13 Bendram stalo valymui ir priežiūrai naudokite minkštą šluostę su švelniu plovikliu.

Sudedamas produktas?

Žymėkite mus socialiniuose tinkluose
ir pasigirkite savo interjeru!

Norite sužinoti apie visas naujienas iš pirmų rankų?

Pamėkite mus FB!



Naudokite produktą tik pagal jo paskirtį.

Ačiū už pasitikėjimą! Džiaugiamės kad kartu kuriame Jūsų erdvę ir
džiaugiamės, kad pasirinkote mūsų produktą. Mes esame tikri, kad jis jums
ilgai tarnaus!



www.markadler.pl



sklep@markadler.pl

Nom du produit :

Mark Adler Leader 4.2

Fabricant:

Meester Group Sp. z o.o.
61 - 369 Poznań, ul. Wagrowska 2, Poland
NIP: 7822769523, Regon 368932069



Avant d'utiliser l'appareil, lisez la notice d'utilisation originale, suivez ses instructions et conservez-la pour pouvoir la consulter ultérieurement. Faites particulièrement attention aux recommandations concernant la sécurité.

ATTENTION !

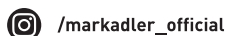
- 1 Il est interdit d'utiliser le produit tant que l'installation n'est pas terminée.
- 2 N'utilisez pas d'objets pointus tels qu'un couteau ou des ciseaux pour débarrasser les éléments.
- 3 Le montage doit être effectué à une distance sûre des meubles et d'autres obstacles.
- 4 Le montage doit être effectué hors de portée des enfants, car certaines pièces peuvent avoir des bords tranchants ou présenter un risque d'étouffement.
- 5 N'utilisez pas le bureau à des fins autres que celles spécifiées à l'origine par le fabricant.
- 6 Le produit est conçu pour être utilisé sur une surface plane et stable.
- 7 Pour éviter d'endommager le produit et le risque de blessure, vérifiez la capacité de charge maximale du produit et ne la dépassez jamais.
- 8 Ne reposez pas tout le poids de votre corps sur le plan de travail. Le produit est conçu pour être utilisé par une seule personne.
- 9 Ne placez pas de matériaux inflammables à proximité du produit, car il existe un risque d'inflammation.
- 10 Pour éviter tout dommage, gardez le produit à l'abri de la lumière directe du soleil.
- 11 Il est recommandé à l'utilisateur de resserrer les vis si elles se desserrent.
- 12 Ne démontez pas les pièces en dehors des procédures d'installation originales.
- 13 Utilisez un chiffon doux avec un détergent doux pour le nettoyage et l'entretien général du bureau.

Produit assemblé ?

Marquez-nous sur les médias sociaux
et montrez-nous vos intérieurs !

Vous voulez connaître toutes les nouvelles
de première main ?

Aimez-nous sur FB !



N'utilisez le du produit que pour l'usage auquel il est destiné.

Merci pour votre confiance ! Nous sommes heureux de cocréer votre espace et sommes heureux de que vous ayez choisi notre produit. Nous sommes sûrs qu'il vous servira bien !



www.markadler.pl



sklep@markadler.pl

Назва продукту:

Mark Adler Leader 4.2

Виробник:

Meester Group Sp. z o.o.

61 - 369 Poznań, ul. Wagrowska 2, Poland

NIP: 7822769523, Regon 368932069



Перед використанням пристрою прочитайте оригінальну інструкцію з експлуатації, дотримуйтеся її вказівок і збережіть її для використання в майбутньому. Зверніть особливу увагу на рекомендації з безпеки.

УВАГА!

- 1 Забороняється використовувати виріб до завершення складання.
- 2 Не використовуйте гострі предмети, такі як ніж або ножиці, під час розпакування деталей.
- 3 Складання повинне проводитися на безпечній відстані від меблів та інших перешкод.
- 4 Складання необхідно виконувати в недоступному для дітей місці, оскільки деякі частини можуть мати гострі краї або становити небезпеку удусення.
- 5 Не використовуйте стіл для цілей, які відмінні від тих, які на початку передбачав виробник.
- 6 Виріб призначений для використання на рівній і стійкій поверхні.
- 7 Щоб уникнути пошкодження виробу та ризику отримання травм, перевіряйте максимальну вантажопідйомність виробу та ніколи не перевищуйте її.
- 8 Не кладіть всю вагу тіла на стільницю. Виріб призначений для використання однією людиною.
- 9 Не розташовуйте поблизу виробу легкозаймисті матеріали, оскільки вони можуть спалахнути.
- 10 Щоб запобігти пошкодженням, тримайте продукт подалі від прямих сонячних променів.
- 11 Рекомендується, щоб користувач знову затягнув гвинти, якщо вони ослаблені.
- 12 Частини необхідно знімати тільки у відповідності з оригінальними процедурами монтажу.
- 13 Для загального чищення та обслуговування столу використовуйте м'яку тканину з м'яким миючим засобом.

Виріб складений?

Позначте нас у соцмережах та похизуйтеся своїм інтер'єром!

Хочете знати всі новини з перших уст?

Стежте за нами на FB!



Використовуйте виріб тільки за призначенням.

Дякуємо за довіру! Ми раді спільно створювати ваш простір і раді, що ви обрали наш продукт. Ми впевнені, що він вам добре послужить!



www.markadler.pl



sklep@markadler.pl

Nombre del producto:

Mark Adler Leader 4.2

Productor:

Meester Group Sp. z o.o.

61 - 369 Poznań, ul. Wagrowska 2, Poland

NIP: 7822769523, Regon 368932069



Antes de utilizar el aparato, lea el manual de instrucciones original, siga sus instrucciones y consérvelo para futuras consultas o usos. Preste especial atención a las recomendaciones de seguridad.

ADVERTENCIA!

- 1 No intente utilizar el producto antes de completar el montaje.
- 2 No utilice objetos afilados, como un cuchillo o unas tijeras, al desembalar.
- 3 Durante el montaje, mantenga las piezas del producto fuera del alcance de los niños.
- 4 Tenga especial cuidado durante el montaje. Algunas piezas del escritorio son pesadas y tienen bordes afilados.
- 5 No utilice el escritorio para fines distintos de los establecidos originalmente por el fabricante.
- 6 El producto está destinado a ser utilizado sobre una superficie plana.
- 7 Para evitar lesiones personales y daños al producto, compruebe la carga máxima sobre el mismo y evite apoyar todo el peso de su cuerpo sobre el tablero de la mesa.
- 8 El producto está destinado a ser utilizado por una sola persona.
- 9 No coloque materiales inflamables cerca del producto, debido al riesgo de incendio.
- 10 Para evitar cualquier daño, mantenga el producto alejado de la luz solar directa.
- 11 Se recomienda apretar los tornillos si se aflojan.
- 12 No desmonte ninguna pieza, excepto según los procedimientos de instalación originales.
- 13 Utilice paños suaves con un detergente suave para la limpieza general y el mantenimiento del escritorio.

¿Producto montado?

¡Compártelo en tu canal de redes sociales!

¿Quieres enterarte de todas las novedades de primera mano?

¡Síguenos en FB!

/markadler_official



@markadlerofficial

Utiliza el producto sólo para el uso previsto.

¡Gracias por tu confianza! Es un placer para nosotros co-crear su espacio y nos alegramos de que haya elegido nuestro producto. Estamos seguros de que le será de gran utilidad.



www.markadler.pl



sklep@markadler.pl

Nome do produto:

Mark Adler Leader 4.2

Produtor:

Meester Group Sp. z o.o.

61 - 369 Poznań, ul. Wagrowska 2, Poland

NIP: 7822769523, Regon 368932069



Antes de utilizar o aparelho, leia o manual de instruções original, siga as suas instruções e guarde-o para futura referência ou utilização. Preste especial atenção às recomendações de segurança.

ATENÇÃO!

- 1 Não tentar utilizar o produto antes de concluir a montagem.
- 2 Não utilize objectos afiados, como uma faca ou uma tesoura, quando desembalar o produto.
- 3 Durante a montagem, mantenha as peças do produto afastadas das crianças.
- 4 Deve ter-se especial cuidado durante a montagem. Algumas peças da secretária são pesadas e têm arestas afiadas.
- 5 Não utilize a secretária para outros fins que não os estabelecidos originalmente pelo fabricante.
- 6 O produto destina-se a ser utilizado numa superfície plana.
- 7 Para evitar ferimentos pessoais e danos no produto, verifique a carga máxima sobre o produto e evite apoiar todo o peso do seu corpo sobre o tampo da mesa.
- 8 O produto destina-se a ser utilizado por uma pessoa.
- 9 Não coloque materiais inflamáveis perto do produto, devido ao risco de incêndio.
- 10 Para evitar danos, mantenha o produto afastado da luz solar direta.
- 11 Recomenda-se que aperte os parafusos se estes se soltarem.
- 12 Não retire quaisquer peças, exceto de acordo com os procedimentos de instalação originais.
- 13 Utilize toalhetes macios com um detergente suave para a limpeza e manutenção gerais da secretária.

Produto montado?

Partilhe-o no seu canal de redes sociais!

Quer saber todas as novidades em primeira mão?

Siga-nos no FB!

/markadler_official



@markadlerofficial

Utilize o produto apenas para o fim a que se destina.

Obrigado pela vossa confiança! É para nós um prazer co-criar o seu espaço e estamos contentes por ter escolhido o nosso produto. Temos a certeza de que vos servirá bem!



www.markadler.pl



sklep@markadler.pl

